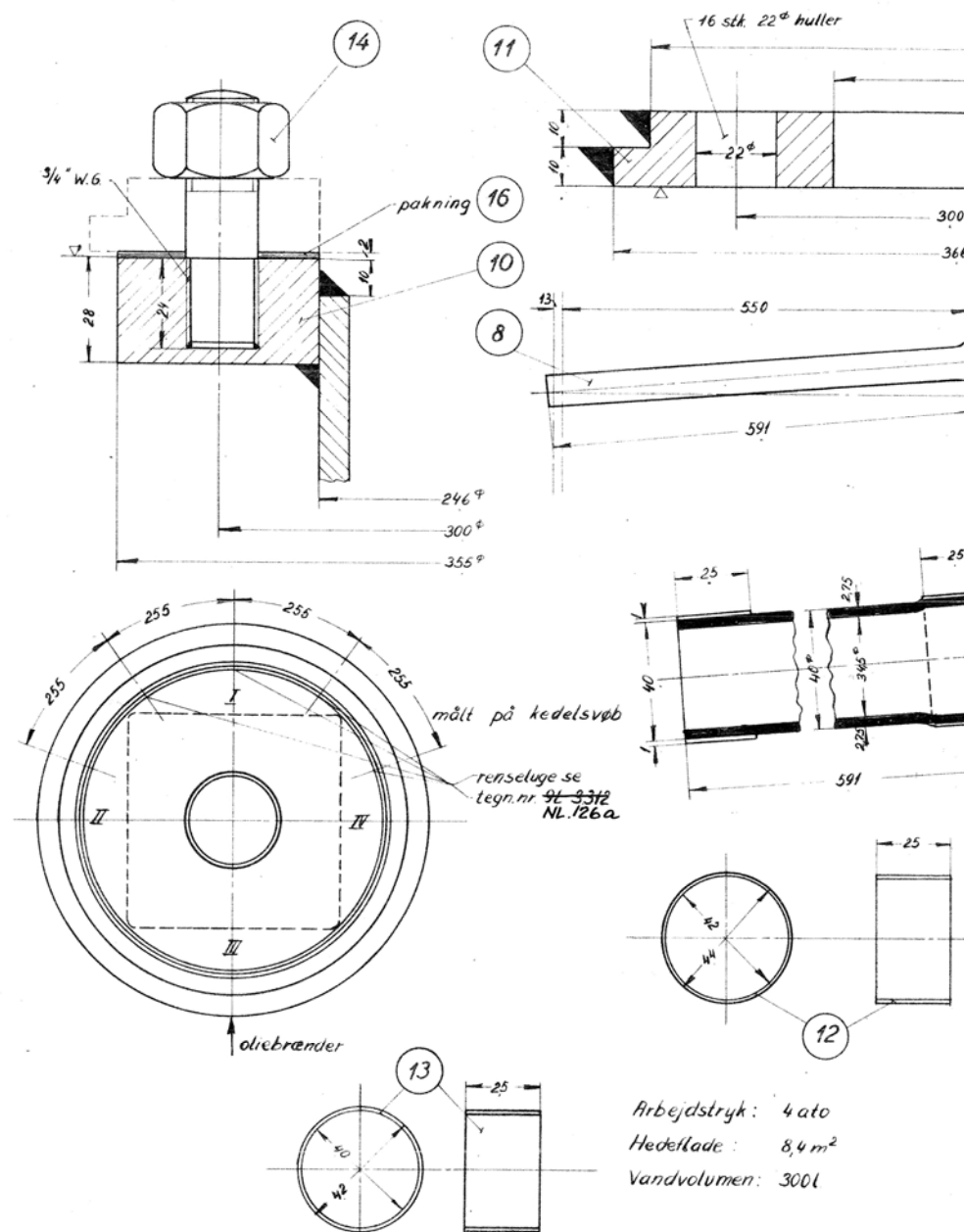
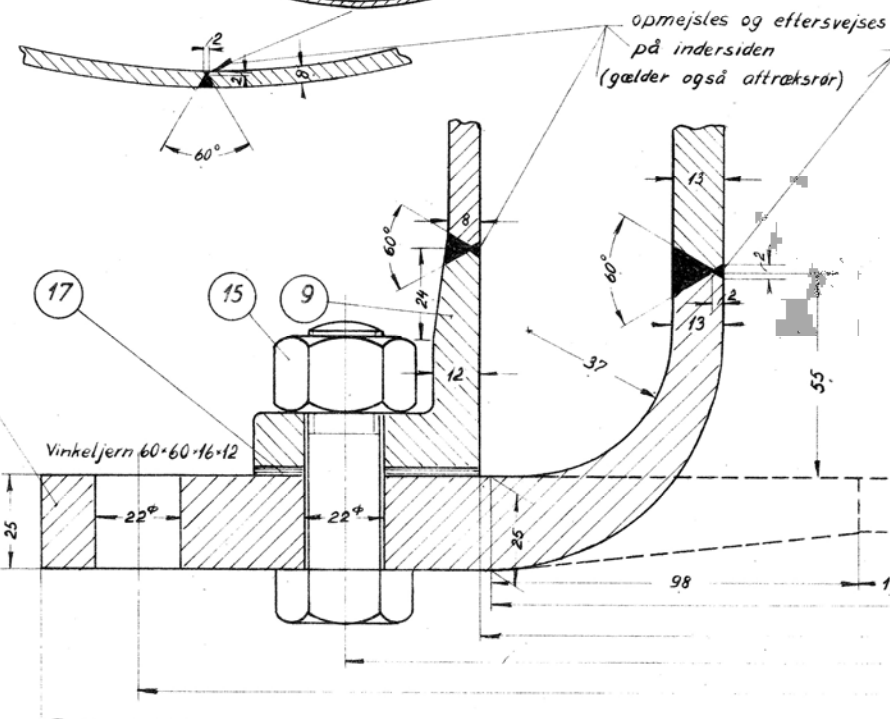
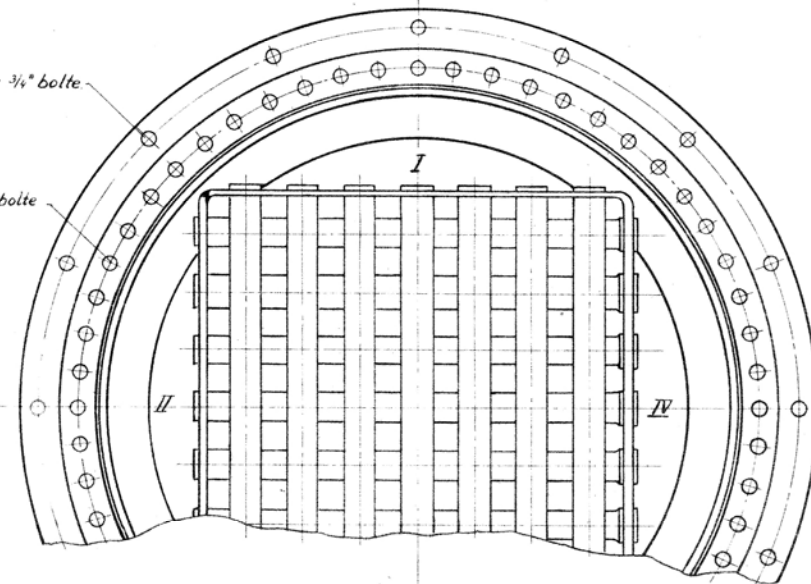


Ring for renseluge  
se tegn. nr. 177-2017  
M. 14.73  
vist forsat

Opmærkning og boring af box  
se tegn. nr. 181-2013 Mo III 13.153

16 stk 22° huller for 3/4" bolte  
56 stk 22° huller for 3/4" bolte



Arbejdstryk: 4 ato  
Hedellade: 8,4 m<sup>2</sup>  
Vandvolumen: 300 l

1	pakning 820/340-2	17	klingerit magasin
1	pakning 246/366-2	16	klingerit
56	maskinbolte 3/4"·65	15	flussj
16	tapskrue 3/4"·65 m metrik	14	flussj magasin
83	kobberring 40/42°·25	13	hobber 40/42°·2100
83	kobberring 42/44°·25	12	kobber 42/44°·2100
1	topring 366°·20	11	behol.pl. 370°·30
1	topring 355°·28	10	behol.pl. 370°·32
1	vinkel ring 60·60·12·16·2800	9	flussj 2 1/2"·2950
83	kedelrør 34,5/40·591	8	kedelrør 34,5/40°
1	skorstensattræk 408·747·8	7	behol.pl. 410·750·8
1	mellestykke 800°·13	6	kedel.pl. 825·825·13
1	bundstykke 1050°·25	5	behol.pl. 1060·1060·2
1	boxbund 576·576·10	4	kedel.pl. 625·625·10
1	boxsvøb 820·2244·13	3	830·2260·1
1	udv. kedelbund 835°·10	2	1025·1025·10
1	kedelsvøb 1305·2596·8	1	kedel.pl. 1315·2610·8
56	Belegnelse	Pca	Materiale kvalitet
			Model nr eller materiale størrelse

Forandringer			

**Danske Statsbaner**  
**Maskinafdelingen.**

Dampkedel for oliefyr til togopvarmning.  
Diesel-el. 500/550 hk. motorvogn.

Målestok: 1:5  
Tegn. Nr. 181  
Dato: 1:1

Ltr. Mo. 591